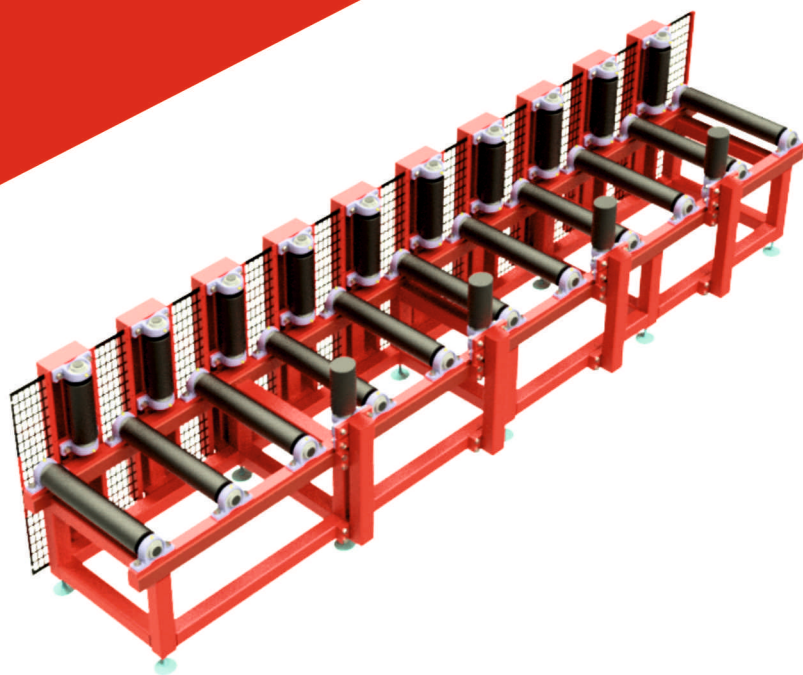
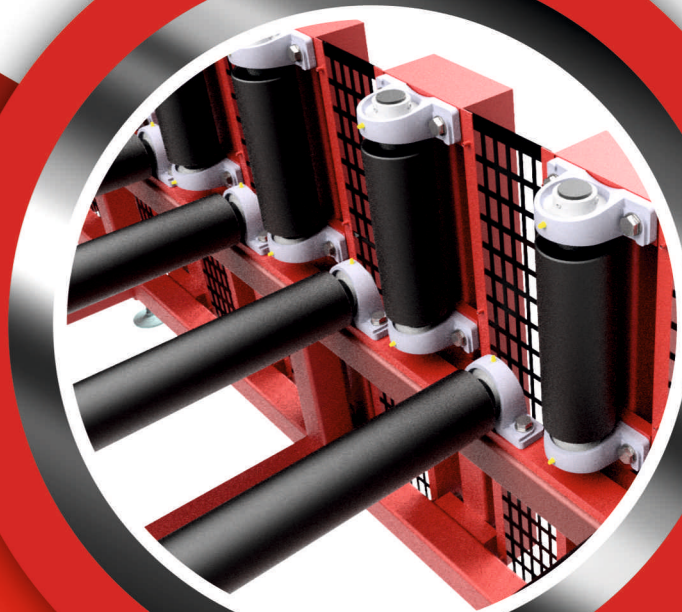


# ROLLER CONVEYOR

**RULLIERE  
INDUSTRIALI  
ROBUSTE E  
MODULABILI**



## **Personalizzazione Estrema**

Adattate le rulliere alle specifiche esigenze della vostra attrezzatura industriale per una produzione unica ed efficiente.



## **Materiali di Alta Qualità**

Realizzate con materiali resistenti e duraturi, garantendo prestazioni ottimali nel tempo.



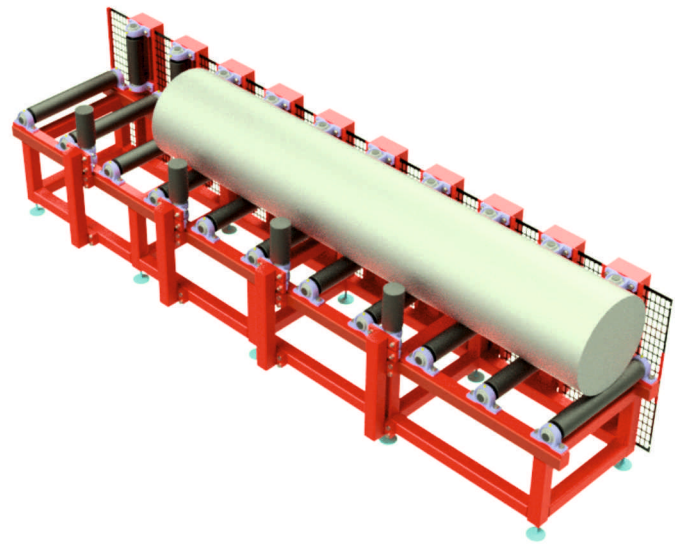
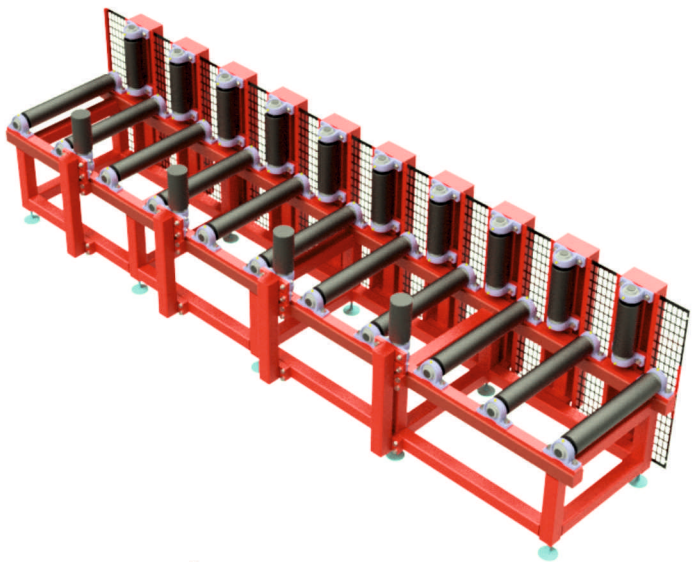
## **Facile Installazione**

Progettate per un'installazione senza complicazioni, risparmiando tempo prezioso per concentrarvi sulla produzione.



**ROLLER  
CONVEYOR**

## ROLLER 630



### ALTA QUALITÀ

La struttura delle rulliere è in acciaio e progettate secondo le diverse applicazioni.



### FACILE INSTALLAZIONE

Progettate per essere installate velocemente senza complicazioni.

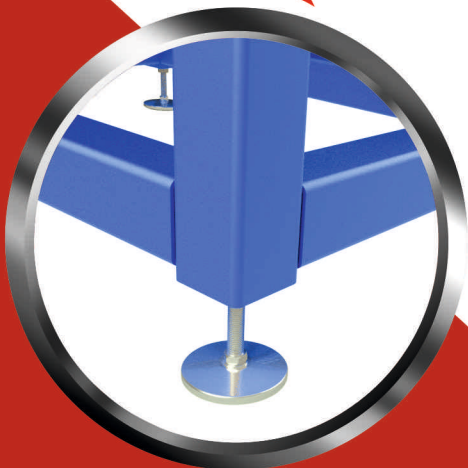
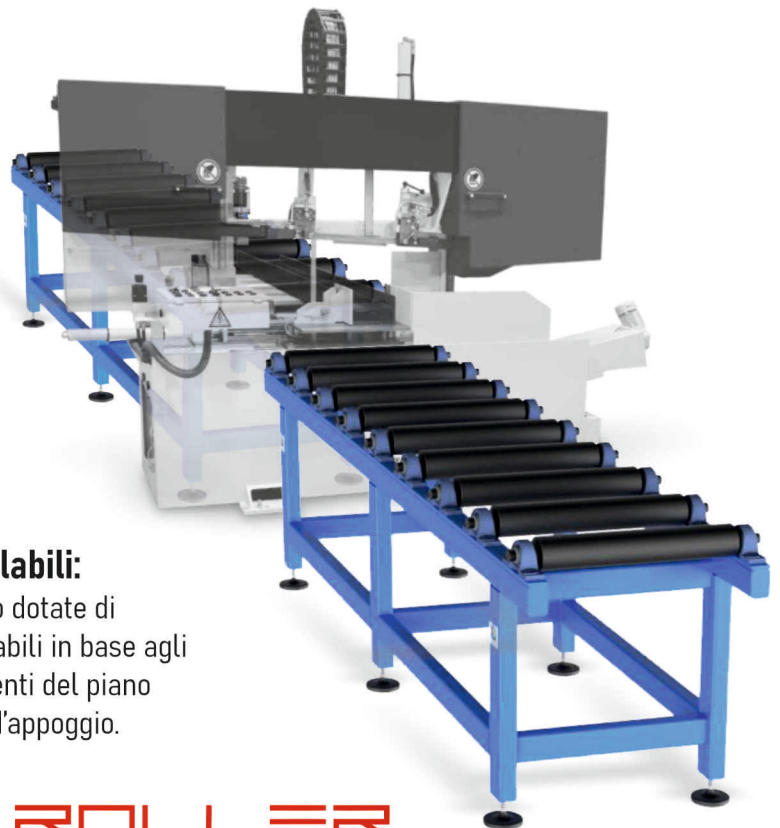
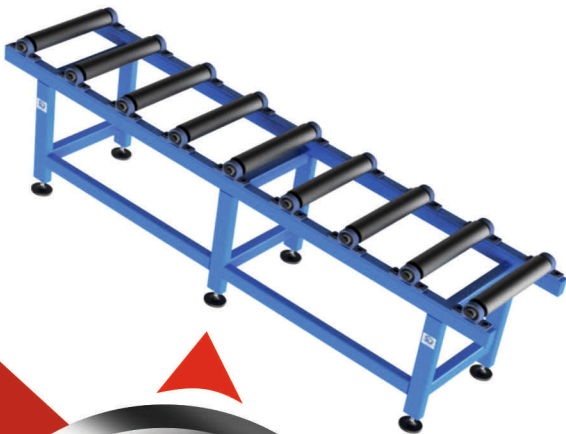


### PRODUTTIVITÀ ELEVATA

Riduce i tempi di fermo e migliora i processi produttivi grazie alle alte prestazioni.

Progettate per spostare una varietà di materiali in diversi contesti industriali. Collaboriamo con i nostri clienti per identificare la soluzione di movimentazione più adatta alle loro specifiche esigenze.

## ROLLER 500



### Piedini regolabili:

Le rulliere sono dotate di piedini regolabili in base agli avvallamenti del piano d'appoggio.

**ROLLER**  
CONVEYOR

# RULLIERE ROBUSTE CON RULLI IN ACCIAIO O PVC FOLLI O MOTORIZZATI

GARANTISCONO PRESTAZIONI OTTIMALI A LUNGO TERMINE

## PROFILE ROLLER

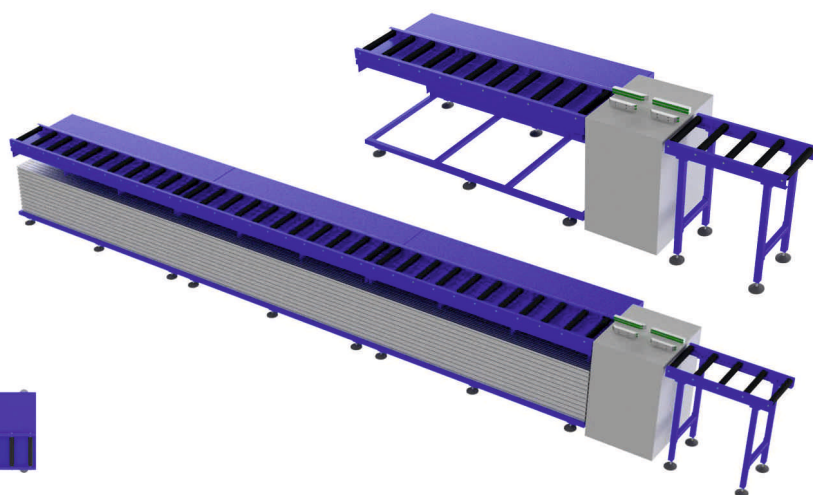
1 modulo



2 moduli

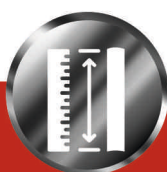


3 moduli



### LUNGHEZZA DELLA RULLIERA

Dimensioni di lunghezza  
della rulliera personalizzabile  
in base alle esigenze.



### LUNGHEZZA DEI RULLI

Dimensioni e lunghezza dei rulli  
personalizzabili in base  
alle esigenze del cliente.



### ACCESSORI

Su richiesta:  
Vasca di raccolta liquidi,  
anello ferma piedino,  
vano porta accessori.

## CUTTER ROLLER

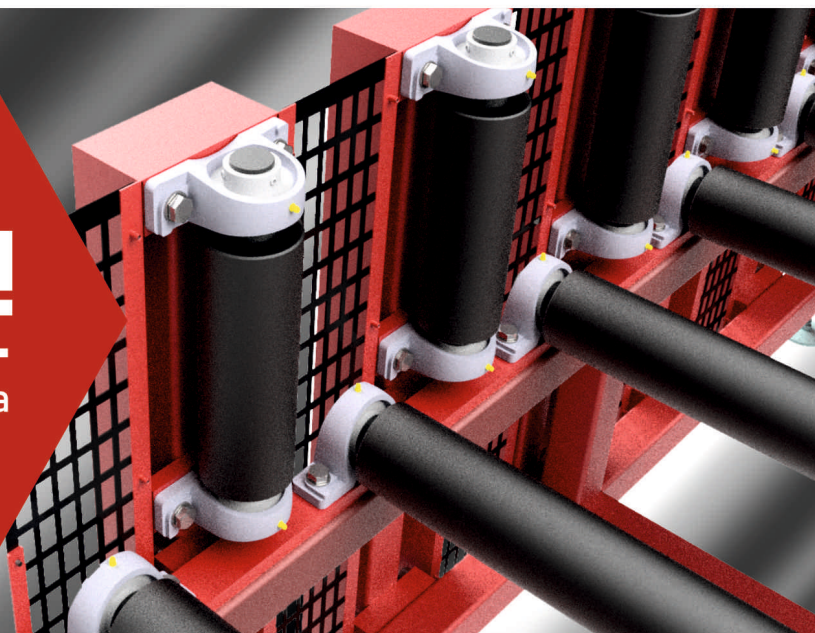


## CUSTOM ROLLER



# Elevate la Produzione!

Riduce i tempi di fermo e migliora i processi produttivi grazie alla robustezza e le alte prestazioni.



## CUSTOM BAR SUPPORT

Accessorio di supporto aggiuntivo ad alte prestazioni

PERCHÉ  
SCEGLIERE  
LE NOSTRE  
RULLIERE ?



### Innovazione Continua

Investiamo costantemente in ricerca e sviluppo per offrirvi le ultime tecnologie e soluzioni avanzate del settore.

### Affidabilità e Impegno

Ci impegniamo a fornire prodotti e servizi che superano le vostre aspettative, garantendo una collaborazione duratura e di successo.

### Spedizioni internazionali

Offriamo servizi di spedizione veloci in tutto il mondo per garantirvi un servizio efficiente e tempestivo.

# ROLLER CONVEYOR



+39 0331 800453



Via della Costiera,14  
20010 BUSCATE (MI)



[www.timecsrl.eu](http://www.timecsrl.eu)  
[info@timecsrl.eu](mailto:info@timecsrl.eu)



Manufactured by  
**TIMEC**  
PRECISION MECHANICAL WORKSHOP